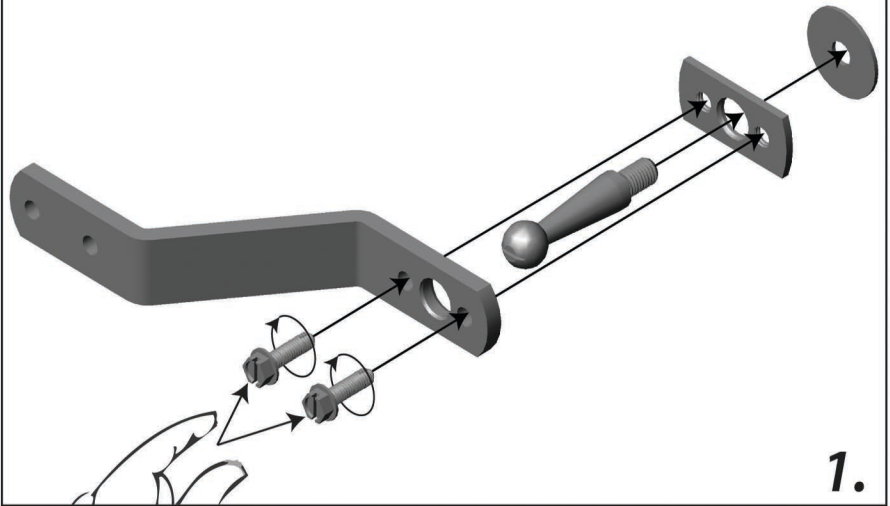




3/8 Inch Wrench
Clé 3/8 de pouce
Llave de 3/8 de pulgada

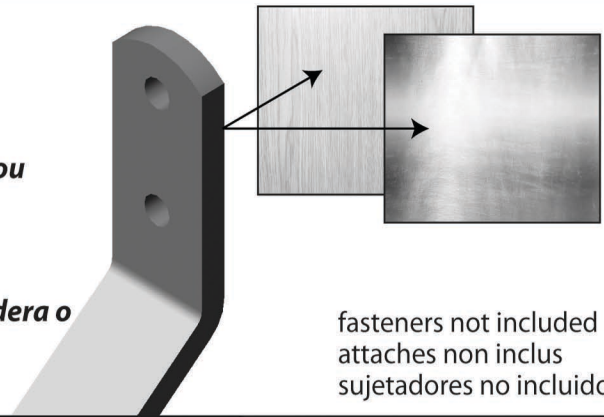


1.

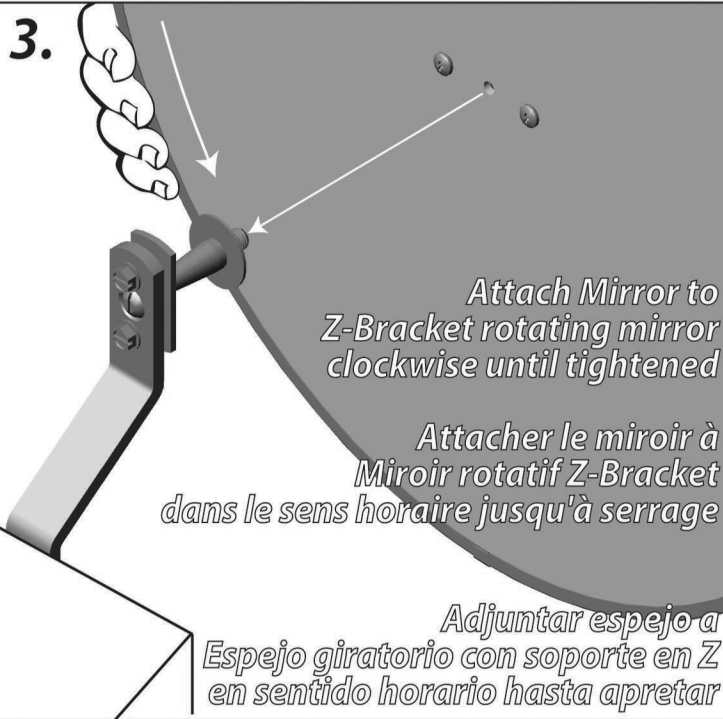
2. All Mirrors should be securely mounted to wood or metal substrates, and should NOT be mounted to drywall without additional support.

Tous les rétroviseurs doivent être solidement fixés au bois ou substrats métalliques, et ne doit pas être monté sur placoplâtre sans un soutien supplémentaire.

Todos los espejos deben montarse con seguridad en la madera o sustratos metálicos y no deben ser montados en paneles de yeso sin apoyo adicional.



fasteners not included
 attaches non inclus
 sujetadores no incluidos



Attach Mirror to Z-Bracket rotating mirror clockwise until tightened

Attacher le miroir à Miroir rotatif Z-Bracket dans le sens horaire jusqu'à serrage

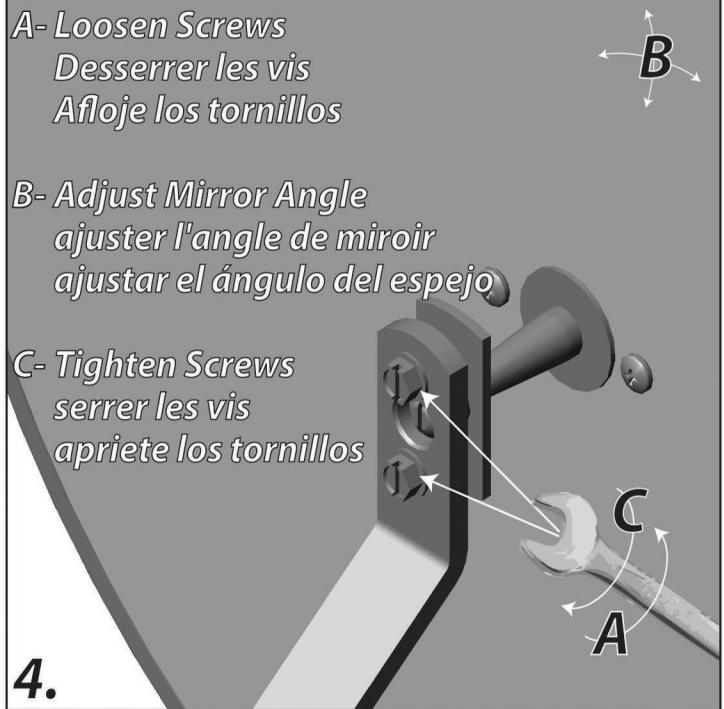
Adjuntar espejo a Espejo giratorio con soporte en Z en sentido horario hasta apretar

A- Loosen Screws
Desserrer les vis
Afloje los tornillos

B- Adjust Mirror Angle
ajuster l'angle de miroir
ajustar el ángulo del espejo

C- Tighten Screws
serrer les vis
apriete los tornillos

4.



Cleaning
Nettoyage
Limpieza

encaustique
 cera para muebles

Soft cloth
 chiffon doux
 paño suave

